

Пылеулавливающие аппараты

Аппараты для улавливания абразивной пыли

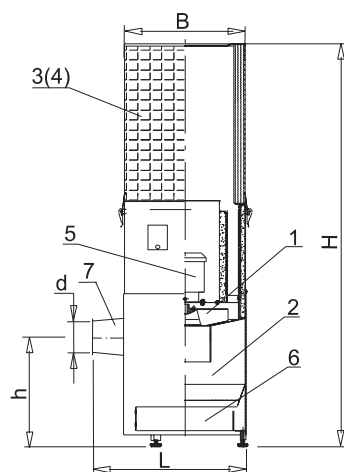
Рециркуляционные пылеулавливающие аппараты АПР, АПРК предназначены для отсоса и очистки воздуха от сухой неслипающейся мелкодисперсной абразивной пыли. Аппарат состоит из корпуса, встроенного циклонного элемента для отделения крупных фракций, пылесборника, центробежного вентилятора с профилированными лопатками, установленного внутри корпуса, встроенного шумоглушителя и фильтровальной ступени. В качестве фильтровальной ступени на аппарат может устанавливаться либо фильтровальный рукав из импортного иглопробивного каландрированного материала на основе полиэфирных волокон (АПР-1200, АПР-1600), либо кассета из полиэстера (АПРК-1200, АПРК-1600).

Аппараты с фильтровальным мешком имеют относительно небольшую фильтрующую поверхность и, вследствие этого, низкую пылеемкость. Аппараты с кассетой, имеющей развитую поверхность фильтрации, обладают значительно большей пылеемкостью, позволяющей обеспечить длительную работу аппарата без существенного снижения производительности. На аппаратах с фильтровальной кассетой остаточная концентрация пыли, как правило, не превышает 0,5 мг/м³.

Аппараты устанавливаются в непосредственной близости от станков, обеспечивая при этом скорость всасывания в отсосе до 22 м/с. Оптимально подходят для оборудования с небольшим коэффициентом загрузки.

К одному аппарату может присоединяться несколько местных отсосов.

Модель	H	B	d	h	L
АПРК-1200	2200	560	160	580	700
АПРК-1600	2270	710	180	605	755
АПР-1200	2300	560	160	580	700
АПР-1600	2400	710	180	605	755



1. Вентилятор
2. Циклонный элемент
3. Кассета (АПРК)
4. Мешок фильтровальный (АПР)
5. Электродвигатель
6. Ящик пылесборный
7. Входной патрубок

Технические характеристики

Модель	АПР-1200, АПРК-1200	АПР-1600, АПРК-1600
Производительность, м ³ /ч	1200	1600
Установленная мощность эл.дв., кВт	2,2	3
Объем пылесборника, м ³	0,04	0,055
Вес, кг	60	80
Количество отсосов, шт. max	2	3
Уровень шума, дБА	74	76
Габаритные размеры аппарата и кассеты в упаковке, мм	630x750x1440+600x600x1015	750x1220x1500+750x750x1015
Эффективность очистки от пыли (средний диаметр частиц d=30 мк), не менее, %	99,5	99,5



АПРК-1200, АПРК-1600



АПР-1200, АПР-1600

Производительность аппаратов АПР, АПРК в зависимости от разрежения на всасывании

